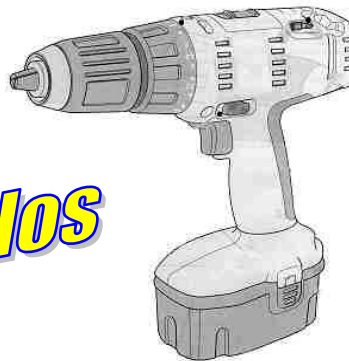
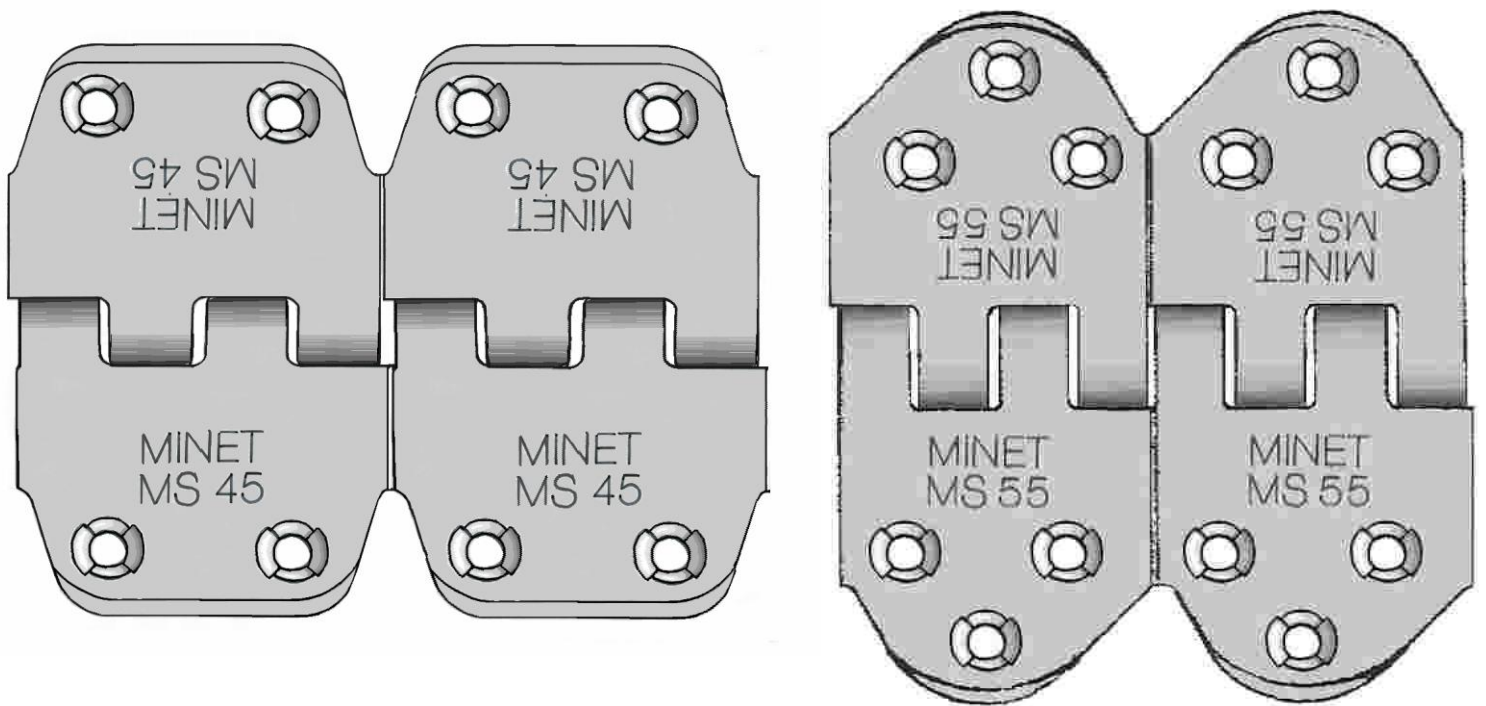


# MLT, S.A.

Minet Lacing Technology, s.a.

## GRAPAS METALICAS CON TORNILLOS MINET“MS”



**UNICAS**  
**con simples tornillos**

**MLT, S.A.**

Rabassa 43  
08024 BARCELONA

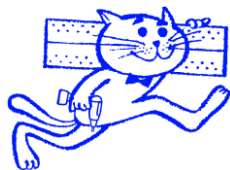
+ 34 93 213 13 18

+ 34 93 284 39 90

mlt@mltspain.com

**NUEVO**

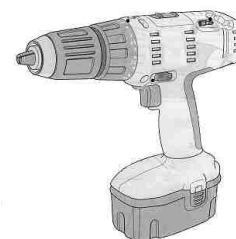
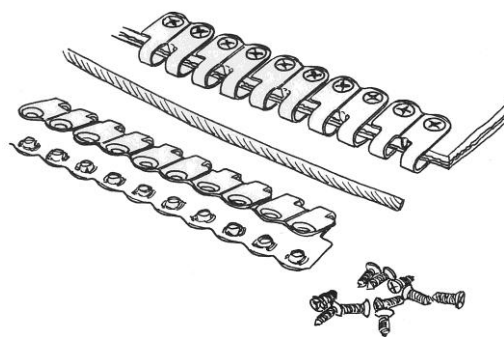
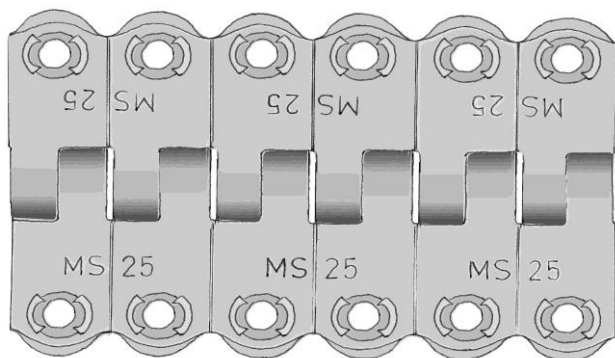
**PATENTADO**



**MLT, S.A.**

Minet Lacing Technology, s.a.

## GRAPA "MS 25"



***Con simples tornillos***

**MATERIAL** : Acero carbono galvanizado

**INSTALACIÓN** : Con tornillos MINET correspondientes, y solo un destornillador eléctrico.

Espesor de banda (sin relieve)	Referencia y medida de tornillos
3,5 a 4,5 mm	Ø 4 X 7 mm
4,5 a 5,5 mm	Ø 4 X 8 mm
5,5 a 6,5 mm	Ø 4 X 9 mm
6,5 a 7,5 mm	Ø 4 X 10 mm

**APLICACIÓN** : Para unir bandas transportadoras textiles de fuerte tensión de servicio, resistentes al calor y a la abrasión.

Para bandas con tensión de servicio	Hasta 450 N/mm
Diámetro mínimo de tambores	75 mm

**CARACTERÍSTICAS** : Fácil de instalar, atornillar hasta que el tornillo agarre la parte inferior de la grapa.

2 posibilidades de instalación:

- Atornillar por encima para una instalación rápida.
- Atornillar por debajo para una instalación estanca.

Las grapas están disponibles con:

- Tornillos largos que se cortan después de la instalación.
- Tornillos a medida según el espesor de la banda.

**NUEVO**

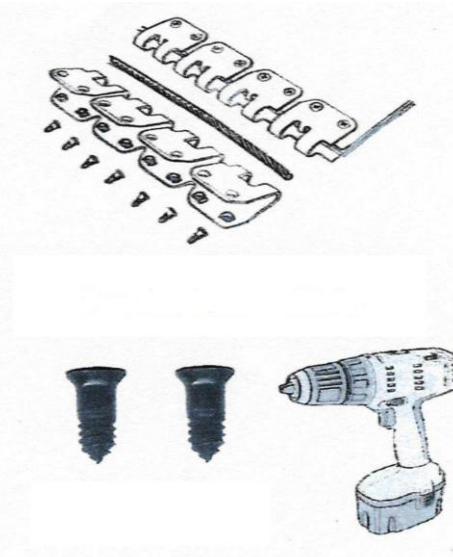
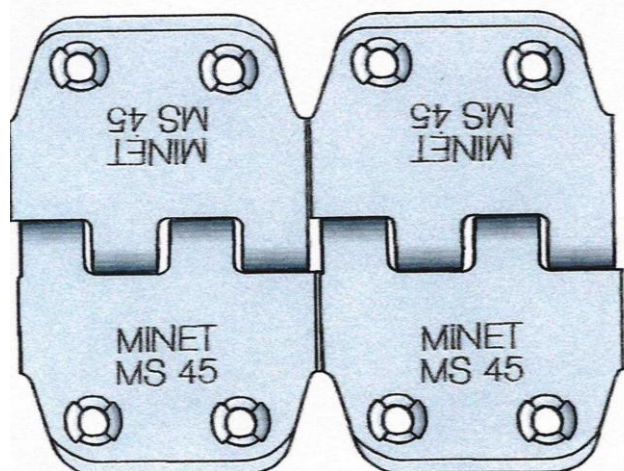
**PATENTADO**



# MLT, S.A.

Minet Lacing Technology, s.a.

## GRAPA "MS 45"



*Con simples tornillos*

MATERIAL : Acero carbono galvanizado

INSTALACIÓN : Con tornillos MINET correspondientes, y solo un destornillador eléctrico.

Espesor de banda	Referencia y medida de tornillos
5 a 6,9 mm	Ø 5 X 10 mm
7 a 8,9 mm	Ø 5 X 12 mm
9 a 11 mm	Ø 5 X 14 mm

APLICACIÓN : Para unir bandas transportadoras textiles de fuerte tensión de servicio, resistentes al calor y a la abrasión.

Para bandas con tensión de servicio	Hasta 650 N/mm
Diámetro mínimo de tambores	125 mm

CARACTERÍSTICAS : Fácil de instalar, atornillar hasta que el tornillo agarre la parte inferior de la grapa.

2 posibilidades de instalación:

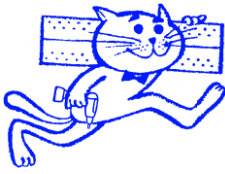
- Atornillar por encima para una instalación rápida.
- Atornillar por debajo para una instalación estanca.

Las grapas están disponibles con:

- Tornillos largos que se cortan después de la instalación.
- Tornillos a medida según el espesor de la banda.

**NUEVO**

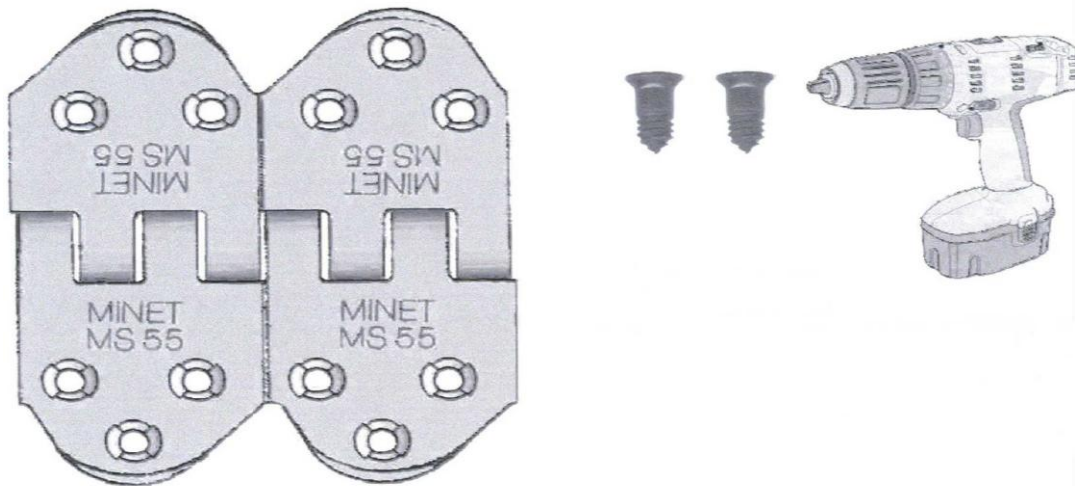
**PATENTADO**



**MLT, S.A.**

Minet Lacing Technology, s.a.

## GRAPA "MS 55"



***Con simples tornillos***

MATERIAL : Acero carbono galvanizado  
INSTALACIÓN : Con tornillos MINET correspondientes, y solo un destornillador eléctrico.

Espesor de banda	Referencia y medida de tornillos
9 a 10,9 mm	Ø 5 X 14 mm
11 a 12,9 mm	Ø 5 X 16 mm
13 a 14,9 mm	Ø 5 X 18 mm
15 a 17 mm	Ø 5 X 20 mm
Espesor no definido entre 9 y 17 mm	Ø 5 X 30 mm: a recortar después de la instalación

APLICACIÓN : Para unir bandas transportadoras textiles de fuerte tensión de servicio, resistentes al calor y a la abrasión.

Para bandas con tensión de servicio	Hasta 1000 N/mm
Diámetro mínimo de tambores	225 mm

CARACTERÍSTICAS : Fácil de instalar, atornillar hasta que el tornillo agarre la parte inferior de la grapa.

2 posibilidades de instalación:

- Atornillar por encima para una instalación rápida.
- Atornillar por debajo para una instalación estanca.

Las grapas están disponibles con:

- Tornillos largos que se cortan después de la instalación.
- Tornillos a medida según el espesor de la banda.

**NUEVO**

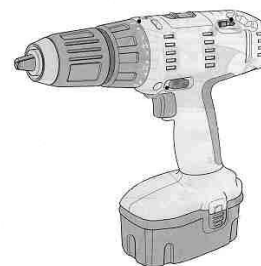
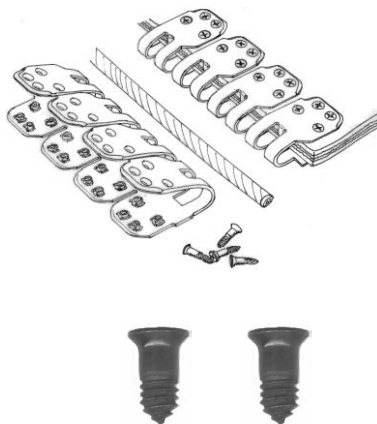
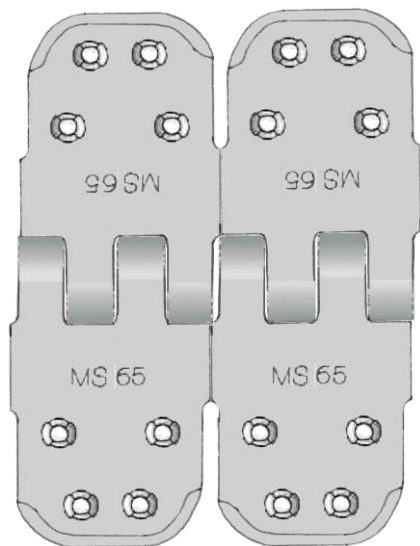
**PATENTADO**



**MLT, S.A.**

Minet Lacing Technology, s.a.

## GRAPA "MS 65"



***Con simples tornillos***

MATERIAL : Acero carbono galvanizado.

INSTALACIÓN : Con tornillos MINET correspondientes, y solo un destornillador eléctrico.

Espesor de banda	Referencia y medida de tornillos
10 a 11,9 mm	Ø 5 X 16 mm
12 a 13,9 mm	Ø 5 X 18 mm
14 a 15,9 mm	Ø 5 X 20 mm
16 a 18 mm	Ø 5 X 22 mm
Espesor no definido entre 10 y 18 mm	Ø 5 X 30 mm: a recortar después de la instalación

APLICACIÓN : Para unir bandas transportadoras textiles de fuerte tensión de servicio, resistentes al calor y a la abrasión.

Para bandas con tensión de servicio	Hasta 1400 N/mm
Diámetro mínimo de tambores	450 mm

CARACTERÍSTICAS : Fácil de instalar, atornillar hasta que el tornillo agarre la parte inferior de la grapa.

2 posibilidades de instalación:

- Atornillar por encima para una instalación rápida.
- Atornillar por debajo para una instalación estanca.

Las grapas están disponibles con:

- Tornillos largos que se cortan después de la instalación.
- Tornillos a medida según el espesor de la banda.